

ДКПП 26.51.70-90.00

Блок прийнятно-контрольний адресний
«Кодас-4А»

Інструкція з експлуатації
ШМК.306242.053 PE



ДСТУ ISO 9001

Редакція 1.0

ЗМІСТ

Вступ	3
1. Призначення блоку	3
2. Технічні характеристики	5
3. Комплектність	5
4. Будова та робота	5
4.1 Загальні відомості про конструкцію блоку	5
4.2 Двопровідна лінія зв'язку. Адресні пристрої	5
4.3 Конфігураційні параметри АК	7
4.4 Виходи блоку	10
4.5 Світлова та звукова сигналізація	12
4.6 Конфігураційні параметри блоку	13
4.7 Перелік станів АК	14
4.8 Перелік станів ДП/ІЗ	14
4.9 Повідомлення (події) по інтерфейсу RS-485	14
4.10 Команди, що виконуються по інтерфейсу RS-485	15
4.11 Засоби вимірювання, інструменти та приладдя	15
4.12 Упаковка	15
5. Використання за призначенням	15
6. Технічне обслуговування	16
7. Поточний ремонт	16
8. Транспортування і зберігання	17
Додаток А Габаритні та установчі розміри Кодас-4А	18
Додаток Б Схема електрична підключення Кодас-4А під час експлуатації	19
Додаток В Схема електрична підключення Кодас-4А під час проведення перевірки	20
Додаток Г Схема підключення АК при різних конфігураціях ДП/ІЗ	21
Додаток Д. Схема підключення навантаження релеїного виходу	22
Додаток Е. Перелік адресних компонентів	23

ВСТУП

Ця інструкція визначає призначення, технічні характеристики, порядок установки, конфігурування та експлуатації приладу Кодас-4А.

Перед монтажем, налагодженням, програмуванням та експлуатацією приладу слід уважно вивчити цю інструкцію. Виконання монтажу, налагодження та програмування дозволяється лише особам або організаціям, які мають відповідні повноваження від виробника.

Кодас-4А є складовою частиною приладу приймально-контрольного пожежного (ППКП) "Кодас-АПС виконання 2". Кодас-АПС являється складовою частиною програмно-технічного комплексу (ПТК) «Кодас-ХХ» ТУ У 33.3-13734376-011:2006.

Кодас-АПС відповідає вимогам ДСТУ EN 54-2, ДСТУ EN 54-4 та виконує функції ППКП за термінологією цього стандарту.

Примітка – Для виконання вимог цих нормативних документів у приладах має бути створена конфігурація, яка не суперечить цим вимогам. Відповідальність за функціонування відмінних від "заводської" конфігурації приладів лежить на особах (організаціях), які сформували, перевірили її працездатність та здають прилад в експлуатацію.

У тексті цієї інструкції з експлуатації прийнято такі умовні позначення:

Кодас-ПКУ – Пульт контролю та управління адресний;

ППКП Кодас-АПС – прилад приймально-контрольний пожежний;

АА – адресний адаптер, що вбудовується в бази неадресних пожежних сповіщувачів;

ААР – адаптер адресний, що вбудовується в корпуси ручних пожежних сповіщувачів;

ААК – адаптер адресний комутаційний;

ААУ – адаптер адресний універсальний, призначений для перетворення неадресного шлейфу сигналізації на адресний;

АБ – акумуляторна батарея;

АК – адресний компонент;

ДЖ – джерело живлення;

КЗ – коротке замикання;

ПЦС або ПЦН – пульт централізованого спостереження;

ПС – пожежний сповіщувач;

ШС – шлейф сигналізації;

ДПЛЗ – двопровідна лінія зв'язку;

Контролер – блок приймально-контрольний адресний «Кодас-4А».

1 ПРИЗНАЧЕННЯ БЛОКУ

1.1 Призначення.

Блок приймально-контрольний адресний «Кодас-4А» (далі Кодас-4А, контролер) виготовлений відповідно до вимог ДСТУ EN 54-18:2009, технічних умов ТУ У 33.3-13734376-011:2006 та комплексу технічної документації, запроваджених у встановленому порядку.

Кодас-4А призначений для обробки подій у ДПЛЗ та керування засобами АСПТ та іншою автоматикою. Кодас-4А має чотири адресних шлейфа пожежної сигналізації (ДПЛЗ) та один вихід з контролем цілісності ланцюгів керування, та напруги керування. Кодас-4А забезпечує обмін командами між Кодас-ПКУ та кожним ДПЛЗ.

ДПЛЗ можуть бути конфігуровано як:

– 2 кільцевих ДПЛЗ,

– 4 незалежних ДПЛЗ,

– 1 кільцевий та 2 незалежних ДПЛЗ.

1.2 Сфера застосування виробу:

–централізована охорона будівель та споруд (офісів, магазинів, банків, складських приміщень, житлових будинків, установ, підприємств) від пожеж;

–інженерні системи будівель та споруд (облік витрати ресурсів, керування виконавчими пристроями, терморегулювання тощо).

1.3 Функція виробу:

–забезпечення живлення та інформаційного обміну з АК;

–прийом повідомлень про стану та параметри АК, інтерпретація отриманих значень та, відповідно до закладених алгоритмів та заданих конфігураційних параметри формування подій за інтерфейсом RS-485 для передачі на пульт Кодас-ПКУ.

–виконання команд від пульта Кодас-ПКУ;

–зберігання в енергонезалежній пам'яті конфігураційних параметрів;

–формування сповіщень на вбудованих індикаторах про стан живлення виробу, обміну по RS485 та ДПЛЗ, стан адресних компонентів та виходу;

1.4 Виріб забезпечує:

– контроль 4 шлейфів адресної пожежної (чи технологічної) сигналізації;

- прийом повідомлень від АК;
- контроль справності лінії зв'язку з АК;
- формування дискретних сигналів «Пожежа», «Несправність», передачі їх на пульт пожежної частини (за допомогою релейного виходу);
- формування дискретних сигналів «Тривога» для передачі їх на пульт централізованого спостереження (ПЦС) (за допомогою релейного виходу);
- керування звуковими та світловими оповіщувачами (ЗО та СО) (за допомогою релейного виходу);
- формування сигналу керування інженерним, технологічним обладнанням та іншими пристроями, що беруть участь у забезпеченні пожежної безпеки;
- контроль справності лінії зв'язку з об'єктом керування;
- до виходу може бути підключений лише один споживач із одною із вище зазначених функцій;
- відображення стану елементів блоку на власних індикаторах, а також звукову сигналізацію режимів роботи;
- зберігання в незалежній пам'яті до 512 повідомлень про події;
- керування звуковими та світловими оповіщувачами (ЗО та СО) та різним протипожежним обладнанням в автоматичному режим (локальне керування);
- керування звуковими та світловими оповіщувачами (ЗО та СО) та різним протипожежним обладнанням за командами пульта Кодас-ПКУ (централізоване керування);
- контроль стану живлення.

1.5 Блок забезпечує можливість застосування засобів обчислювальної техніки для контролю та програмування.

1.6 Блок розрахований на цілодобовий режим роботи.

1.7 Блок - являється виробом, що відновлюється та має періодично обслуговуватися.

1.8 Конструкція блоку не передбачає його використання за умов впливу агресивних середовищ, пилу, а також у вибухонебезпечних приміщеннях.

2 ТЕХНІЧНІ ХАРАКТЕРИСТИКИ

Технічні характеристики наведені в таблиці 2.1.

Таблиця 2.1 Технічні характеристики.

№	Найменування характеристики	Значення
1	Напруга живлення постійного струму В	9,5...30
2	Кількість входів живлення	2
3	Кількість незалежних ліній підключення RS-485	2
4	Довжина лінії зв'язку, не більше ніж, м	2000
5	Час технічної готовності блоку до роботи с	5
Характеристики ДП/ІЗ		
6	Кількість шлейфів адресної сигналізації	4
7	Напруга постійного струму (не стабілізована), В	15...30
8	Апаратне обмеження струму навантаження в режимі вхід (ШС), мА, не більше	60
9	Максимальний зовнішній опір ШС, Ом, не більше	100
10	Опір ізоляції дротів, не менше ніж, МОм	50
11	Час відключення пожежного ШС за команду "Скидання", с.	0...10
12	Пауза до початку обробки пожежного ШС при включенні та "Скиданні", с.	0...15
13	Час очікування підтверджуючого сигналу у стані "Увага", с.	0...60
14	Час готовності після включення та скидання, с., не більше	60
Характеристика виходу		
15	Кількість виходів з контролем цілісності	1
16	Номинальний струм навантаження виходу, мА	5...2000
17	Номинальна комутуєма напруга навантаження, В	9...30
18	Струм контролю справності лінії виходу (зворотній), мА	5
19	Габаритні розміри, мм	106x90x58
20	Маса блоку, кг	0,18
21	Час безперервної роботи	цілодобово
22	Середнє напруження контролера на відмову в черговому режимі роботи, год.	80000
23	Можливість безвідмовної роботи	0,98758
24	Середній термін служби контролера, рок	10

3 КОМПЛЕКТНІСТЬ

Після розкриття упаковки необхідно оцінити зовнішній огляд, переконатися у відсутності механічних пошкоджень та перевірити комплектність, яка повинна відповідати Таблиці 3.1.

Таблиця 3.1 Комплектність приладу

Позначення	Найменування	Кількість
ШМК.30624.2.053	Блок приймально-контрольний адресний "Кодас-4А"	1
Комплект запасних частин та приладдя (ЗП)		
	Резистор 0,5 Вт – 4,7 кОм (MF 1/2W-4K7±5% або MF 1/2W-4K7±1% або аналогічний)	5
	Діод 1N4007 або аналогічний	5
Документація		
ШМК.30624.2.053 ПС	Блок приймально-контрольний адресний "Кодас-4А" Паспорт.	1
ШМК.30624.2.053 РЕ	Блок приймально-контрольний адресний "Кодас-4А" Інструкція з експлуатації	1

4 БУДОВА ТА РОБОТА

4.1 Загальні відомості про конструкцію блоку

4.1.1 Зовнішній вигляд блоку, а також габаритні та установчі розміри блоку приведені на малюнку у Додатку А.

4.1.2 Корпус блоку складається з кришки та основи.

4.1.3 На кришці знаходяться індикатори стану

- "Системна помилка";
- "Несправність";
- "Несправність ДПЛЗ";
- "Пожежа";
- "Живлення".

4.1.4 На основі закріплено друковану плату з електронними елементами, на якій розташовані світлодіодні індикатори, клемні колодки для зовнішніх з'єднань блоку, звуковий сигналізатор.

4.1.5 Блок не має органів керування. Усе керування здійснюється по мережі RS-485, командами пульта Кодас-ПКУ.

4.2 Двопроводна лінія зв'язку. Адресні пристрої.

4.2.1 До ДПЛЗ можуть бути включені адресні компоненти, а також пристрої захисту та локалізації несправностей у ДПЛЗ (Кодас-МІМ). Перелік пристроїв, що підключаються наведено у Додатку Е.

До функціонального складу АК входять – адаптери адресні (АА) та/або ПС з функцією АА. АК забезпечує ПС або сенсор живленням, обробляє, при необхідності, за встановленим алгоритмом події, що надійшло з ПС або сенсора, і передає в ДПЛЗ інформацію про свою адресу, режим і стан. В один ДПЛЗ може бути включено до 32 адресних компонентів.

4.2.2 Функціональні режими роботи адресних компонентів (АК):

- режим "N" – перехід у стан "Пожежа" кожного АК без обробки його стану,
- режим "M" – перехід у стан "Пожежа" кожного АК без обробки його стану для ручних ПС і РУПД;
- режим "A" – перехід АК у стан "Пожежа" з верифікацією (перевіркою). Детально алгоритм попередньої обробки описано в експлуатаційній документації на кожен тип АК. Стан первинної тривоги (увага) обробляється ДПЛЗ як "Увага". Режим "A" для ручних ПС та кнопок керування не застосовується.
- режим "B" – перехід АК у стан "Пожежа" під час спрацювання двох ПС (сенсорів). Детально алгоритм попередньої обробки описано в експлуатаційній документації на кожен тип АК. Стан первинної тривоги (увага) обробляється як "Увага". Режим "B" для ручних ПС та кнопок керування не застосовується.

- режим "K" – режим поширюється на АК, які, крім входу(ів), містять ключ (ключі). Алгоритм роботи описаний в експлуатаційній документації на кожен тип таких АК.

Варіанти виконання адресних компонентів:

а) АА є пристроєм вводу/виводу, що встановлюється в базу автоматичного ПС (димового, теплового та ін.), який працює в режимах "N" або "A". АА є бюджетним рішенням для перетворення неадресного ПС в адресний ПС при модернізації існуючої дезадресної системи пожежної сигналізації на адресну систему.

б) ААР – адресний компонент, який є виконанням АА для установки в корпус ручного ПС або кнопки керування, який працює в режимі "M".

в) ААУ – адресний компонент, який є виконанням АА з універсальним входом (підшлейфом, що обробляє стани неадресних ПС та сенсорів). ААУ найбільше підходить для випадків, коли необхідно перетворити неадресний ПС на ДПЛЗ

ААУ має такі програмовані режими роботи:

- режим "N-U" (з живленням ПС або сенсора) – перехід у спрацьований стан ("Пожежа") при спрацьовуванні одного і більше ПС в ШС. Стан не фіксується. На приладі цей режим відображається символом "N".

– режим “М-У” (з живленням ПС або сенсора) перехід у спрацьований стан (“Пожежа”) при спрацьовуванні одного і більше ПС в ШС. Стан не фіксується.

– режим “В” (з живленням ПС або сенсора) – перехід у спрацьований стан (“Пожежа”) при спрацьовуванні двох ПС в до ШС. Стан фіксується, для повернення в стан “Норма” необхідне повторне скидання ДПЛЗ.

– режим “А” (з живленням ПС або сенсора) – перехід у спрацьований стан (“Пожежа”) при спрацьовуванні одного ПС з верифікацією (“перескидання”) в ШС. Стан фіксується, для повернення в стан “Норма” необхідний повторне скидання (“перескидання”) ДПЛЗ.

– режим “М” (без живлення ПС або сенсора) – перехід у стан “Пожежа” при спрацьовуванні одного сенсора (вимикача) в ШС. Стан не фіксується.

– режим “N” (без живлення ПС або сенсора) – перехід у стан “Пожежа” при спрацьовуванні одного сенсора (вимикача) в ШС. Стан не фіксується.

д) СПД-ЗА сповіщувач пожежний димовий адресний який призначений для виявлення возгорань, що супроводжуються появою диму та підвищенням оптичної щільності оточуючого середовища.

е) СПТ-АВ сповіщувач пожежний тепловий адресний, який призначений для виявлення возгорань, що супроводжуються появою підвищення температури.

ж) Артон-RL-1 Базова станція, яка формує адресний шлейф пожежної сигналізації та передає сигнали “Пожежа” і “Несправність” від радіоканальних сповіщувачів.

Адресні компоненти поставляється з довільною адресою. Допустимі значення адрес від 1 до 32.

Примітка: Конфігурування адресних компонентів здійснюється споживачем самостійно за допомогою Пульта адресації МЦІ 426438.002 (виробництво ПП “АРТОН”), що поставляється окремо.

4.2.3 Робота по двопрвідній лінії зв'язку поділяється на два режими:

– “Ініціалізація”;

– “Чергове опитування”.

4.2.4 Після подачі напруги живлення або після внутрішнього скидання програми блоку входить у режим ініціалізації ДПЛЗ. В даному режимі проводиться первинне живлення АК та збір інформації про задані та дійсно підключені АК. АК передають свій стан та тип. Якщо тип підключеного АК не відповідає типу АК, заданого при конфігуруванні, а також якщо тип входу/виходу не відповідає типу АУ, то даний АК переводиться в стан “Несправність” з передачею повідомлення по RS-485 інтерфейсу.

4.2.5 Під час чергового зчитування, незалежно від стану АК, проводиться контроль наявності зв'язку та стану АК, які на даний момент підключені.

4.2.6 Ланцюги ДПЛЗ конструктивно виконані у вигляді чотирьох виходів – ДПЛЗ1, ДПЛЗ2, ДПЛЗ3, та ДПЛЗ4. Дана організація дозволяє формувати топологію розведення ДПЛЗ “кільце”.

Використання топології ДПЛЗ “кільце” визначається конфігураційним параметром блоку “Режим роботи лінії”.

Існує чотири варіанти роботи:

1) 1/2/3/4– незалежні (див. Додаток Г рис. а);

2) 1/3 незалежні, 2–4 кільце (див Додаток Г рис. б);

3) 1–3 кільце; 2–4 кільце (див Додаток Г рис. в)).

Топологія “кільце” дозволяє визначати місця несправності ДПЛЗ. У разі обриву ДПЛЗС контролер сформує повідомлення “Обрив ДПЛЗ1(2)” та “Обрив ДПЛЗ3(4)”. Після відновлення кільця ДПЛЗ будуть сформовані повідомлення “Норма ДПЛЗС1(2)” та “Норма ДПЛЗС3(4)”.

Для локалізації короткозамкнених ділянок ДПЛЗ необхідно використовувати модулі ізолююче-розгалужувальні мережі “Кодас-МІМ”. Також ці блоки рекомендовані для використання при організації відгалуження ДПЛЗ, щоб уникнути впливу можливих несправностей ДПЛЗ на інші ділянки. У разі виникнення короткого замикання ділянка ланцюга між двома Кодас-МІМ (у кільці) або після Кодас-МІМ вимикається. При відновленні кільця ДПЛЗ Кодас-МІМ автоматично відновить з'єднання ізольованих ділянок і контролер сформує повідомлення “Норма ДПЛЗ1(2)” та “Норма ДПЛЗ3(4)”.

Якщо зв'язок з АК відсутній по обох лініях ДПЛЗ, для АК буде встановлено стан “Обрив ШС”. При встановленні зв'язку з АК на людому з виходів ДПЛЗ, АК переходить у стан який, він передає.

4.2.7 Розрахунок довжини ДПЛЗ.

При проектуванні розміщення АК та прокладки ДПЛЗ необхідно враховувати вимоги та розпорядження чинних нормативних документів (ДСТУ, ДБН, тощо).

При розрахунку довжини ДПЛЗ для забезпечення стійкої працездатності АК, необхідно враховувати наступне:

– різниця напруги на вхідних контактах АК та вихідної напруги блоку не повинно перевищувати 2 В;

– опір лінії від контролера до АК не повинен перевищувати 100 Ом;

– сумарна ємність проводів не повинна перевищувати 0,1 мкФ (100 нФ).

У таблиці 4.1 наведені максимальні значення довжин ДПЛЗ за різних параметрах жил кабелю та використовуваному сумарному навантаженні. Ця таблиця дозволяє без додаткових розрахунків використовувати кабелі із зазначеними параметрами жил при зазначених значеннях струмоспоживання адресних пристроїв при довільному розподіл АК у лінії ДПЛЗ.

Таблиця 4.1 Максимальне значення довжин ДПЛЗ, м.

Параметри жил кабелю – Перетин, мм ² /діаметр, мм	Загальне споживання АК, мА			
	15	30	40	60
0,2/0,5	650	330	220	160
0,5/0,8	1620	820	550	400
0,75/1	1430*	1200	800	600
1/1,1	1300*	1300*	1100	800
1,5/1,4	1200*	1200*	1200*	1200
2,5/1,8	1100*	1100*	1100*	1100*

Примітка: * – Довжина лінії ДПЛЗ обмежена сумарною електричною ємністю кабелю.

Топологія ДПЛЗ може бути різною – кільцева, деревоподібна (з відгалуженням) та змішана. Розрахунок довжини ДПЛЗ кільцевої топології необхідно проводити при "обриві" кільця діля клем "ДПЛЗ" Кодас-4А.

При підрахунку довжини ДПЛЗ для підтвердження правильності вибраного перерізу кабелю та оптимізації витрат можна скористатися наступною методикою:

- 1) ДПЛС розбивається на ділянки, наприклад, від контролера до АК1, від АК1 до АК2, тощо аж до АК_n (n – кількість підключених АК). Для кожної ділянки підраховуються значення опору R1 ... R_n.
- 2) Розраховується падіння напруги U1 першому ділянці з опором R1 з урахуванням сумарного струмоспоживання всіх підключених після цієї ділянки – від АК1 до АК_n.
- 3) Далі розраховується падіння напруги U2 на другій ділянці з опором R2 з урахуванням сумарного споживання всіх підключених після цієї ділянки – від АК2 до АК_n.
- 4) Розрахунок падіння напруги на ділянках ланцюга проводиться до останнього АК_n.
- 5) У результаті необхідно підсумувати отримані значення напруги U1 ... U_n, опорів R1 ... R_n і електричної ємності проводів – отримані значення не повинні перевищити зазначені в таблиці 2.4.2.

Для ДПЛЗ бажано використовувати кабелі зв'язку «вита пара».

4.2.8 При неякісному зв'язку контролера з АУ можуть формуватися повідомлення "Несправність ШС", "Втрата зв'язку" та "Обрив ДПЛЗ". Причин погіршення зв'язку може бути безліч, але найчастіше зустрічаються наступні:

- 1) перевищено падіння напруги до останнього сповіщувача при недостатньому перерізі дроту або перевищено навантажувальну здатність на ДПЛЗ;
- 2) перевищено значення сумарної ємності дротів;
- 3) АК та ДПЛЗ функціонують у складних електромагнітних умовах, створених використанням на об'єкті обладнання;
- 4) одночасна відповідь двох і більше адресних пристроїв з однією адресою;
- 5) вплив паразитних струмів, що виникають при зменшенні опору витoku між жилами кабелю ДПЛЗ та іншими струмопровідними конструкціями на об'єкті, наприклад, при короткому замиканні ланцюга "–ДПЛЗ" на несучій металевій конструкції підвісної стелі.

4.3 Конфігураційні параметри АК.

Кожен адресний сповіщувач розглядається як віртуальний ШС блоку. Номер цих ШС визначається як:

- 1) ДПЛ31/ДПЛ32/ДПЛ33/ДПЛ34 – незалежні (див. Додаток Г):
 - номери 1–32 відносяться до сповіщувачів, підключених до ДПЛ31;
 - номери 33–64 відносяться до сповіщувачів, підключених до ДПЛ32;
 - номери 65–96 відносяться до сповіщувачів, підключених до ДПЛ33;
 - номери 97–128 відносяться до сповіщувачів, підключених до ДПЛ34;
- 2) ДПЛ31/ДПЛ33 незалежні, ДПЛ32–ДПЛ34 кільце (див. Додаток Г):
 - номери 1–32 відносяться до сповіщувачів, підключених до ДПЛ31;
 - номери 33–64 відносяться до сповіщувачів, підключених у кільце ДПЛ32 ДПЛ34;
 - номери 65–96 відносяться до сповіщувачів, підключених до ДПЛ33;
- 3) ДПЛ31–ДПЛ33 кільце; ДПЛ32–ДПЛ34 кільце (див. Додаток Г):
 - номери 1–32 відносяться до сповіщувачів, підключених у кільце ДПЛ31 ДПЛ33;
 - номери 33–64 відносяться до сповіщувачів, підключених у кільце ДПЛ32 ДПЛ34;

Фактична адреса адресного АК вираховується як:

Адр = №ШС – ((№ДПЛЗ–1)·32), де

Адр – адреса АК;

№ШС – порядковий номер ШС;

№ДПЛЗ – порядковий номер ДПЛЗ до якого під'єднаний АК.

Алгоритм роботи з АК ШС визначається конфігураційними параметрами, які наведені у Таблиці 4.2.

Таблиця 4.2 Конфігураційні параметри ШС.

Найменування параметру	Опис функції	Діапазон припустимих значень	Заводське значення
Тип ШС	Визначає тактику контролю ШС клас АК сповіщувачів та можливі стани ШС.	0-компонент відсутній	0
		1-Пожежний автоматичний	
		2-Пожежний ручний	
		3-Адресний розширювач	
		4-Технологічний компонент	
Залежність ШС типу А ¹⁾	Залежність типу А забезпечує дію затримок після прийняття первинного сигналу пожежі, який, зазвичай, може бути інтерпретований, як пожежна тривога. Перехід до режиму пожежної тривоги, зазвичай, відбувається після прийняття подальших сигналів пожежної тривоги від того самого пожежного сповіщувача.	так/ні	ні
Керування Реле	Зв'язує управління виходом з цим ШС	так/ні	ні
Затримка керування Реле	Затримка увімкнення (вимкнення) виходу від моменту зміни стану даного ШС	0-255сек.	0
Автоскид несправності	Автоматичний перехід із режиму «Несправність ШС», «Обрив ШС», «КЗ ШС», в режим «Взят ШС»	так/ні	так
Час залежності ШС типу А ²⁾	Час затримки перед скиданням АК, для підтвердження стану "Пожежа"	0-60 сек.	50 сек.
Час відміни залежності ШС типу А ²⁾	Час, за який повинно відбутися, підтвердження первинної тривоги, для переходу в стан "Пожежа". Інакше первинна тривога скидається.	2-30 хв.	5 хв.

Примітка:

1) Параметр доступний тільки для ШС типу 1 (пожежний автоматичний);

2) Доступний тільки для ШС із залежністю типу "А"

Кожен ШС можна зняти з контролю (відключити) та взяти під контроль (ввімкнути) за допомогою команди пульта Кодас-ПКУ.

Тип 1 – "Пожежний автоматичний".

Цей тип ШС забезпечує застосування всіх різновидів автоматичних та ручних адресних пожежних сповіщувачів, та налаштування необхідного алгоритму роботи ШС.

Алгоритм роботи залежить від значеннями параметра "Залежність типу А". Параметр визначає чи потрібно перезапит ПС для підтвердження його спрацьовування.

Відсутність залежності "А" передбачає перехід ШС у "Пожежу" під час спрацювання одного ІП без здійснення перезапиту.

Цей алгоритм рекомендується в основному для ІПР, так як забезпечує максимально швидкий перехід у "Пожежу", але має найменший захист від хибних спрацювань.

Наявність залежності типу "А" передбачає перехід у "Пожежу" при спрацюванні одного ПС, та повторного спрацювання цього ж ПС після виконання перезапиту. Даний алгоритм краще захищений від помилкових спрацювань та рекомендується для автоматичних ІП.

Перезапит включає здійснення витримки часу "Час залежності ШС типу А", скидання, витримування часу "Час затримки аналізу" та очікування повторного спрацювання ІП протягом "Час відміни залежності типу А". Після першого спрацьовування СП формується "Спрацювання датчика". При подальшому спрацюванні ПС до закінчення "Час відміни залежності типу А" ШС буде переведено у стан "Пожежа". Якщо повторного спрацьовування ІП протягом цього часу не відбудеться, то перше спрацювання буде вважатися хибним і надалі вже не враховуватиметься, а ШС буде переведений у стан "Норма ШС"

Під скиданням мається на увазі зовнішнє скидання живлення сповіщувачів. Параметр "Затримка аналізу після скидання" показує, скільки часу контролер не аналізує параметри, які стосуються чинника пожежі. Час "Затримка аналізу після скидання" відраховується від моменту відновлення живлення СП".

Можливі стани ШС:

- "Норма" – АК у нормі та повністю контролюється;
- "Увага" – первісний сигнал тривоги (якщо ШС ААУ має залежність типу "А" або "В");
- "Пожежа" – підтверджений сигнал пожежної тривоги;
- "Несправність ШС" – несправний вимірювальний канал адресного сповіщувача;
- "Обрив" – відсутність зв'язку з АК;
- "Коротке замикання" ;
- "Відключено" – ШС не контролюється.

Зі стану "Обрив" та "Коротке замикання" можливі перехід у стан "Взято" або в альтернативну несправність ("Коротке замикання" або "Обрив"). Для керування ШС використовуються команди скидання тривоги, відключення контролю та включення контролю.

Тип 2 – "Пожежний ручний".

В даний тип ШС можна включати:

- а) адресні пожежні ручні сповіщувачі (SPR-4L);
- б) адресні РУПД та їх виконання;
- в) АА або ААУ (який працює в режимі "М") із підключеними до них ІПР.

Можливі стани входу:

- "Норма" – вхід у нормі та повністю контролюється;
- "Пожежа" – адресний ручний сповіщувач переведений у стан "Пожежа" (розбиття) скла, натискання кнопки);
- "Обрив";
- "Коротке замикання";
- "Несправність" – несправність адресного ручного сповіщувача;
- "Не взяття" – контрольований АК був не в нормі в момент увімкнення контролю або скидання тривоги;
- "Відключено" – вхід не контролюється.

Для керування входом використовуються команди скидання тривоги, відключення контролю та включення контролю

Тип 3. Адресний розширювач.

В даний тип ШС можна включати: ААУ із підключеними до них ПС.

Цей тип ШС забезпечує застосування всіх різновидів автоматичних та ручних пожежних сповіщувачів, та налаштування необхідного алгоритму роботи ШС.

Алгоритм переходу у стан "Пожежа" залежить від значеннями параметра "Алгоритм роботи" ААУ. Параметр визначає чи потрібно перезапустити ПС для підтвердження його спрацювання. Для більш детальної інформації дивись ПАСПОРТ МЦИ426469.008ПС (http://ua.arton.com.ua/files/passports/passport_aau_08-08-18.pdf)

Можливі стани ШС:

- "Норма" – вхід у нормі та повністю контролюється;
- "Увага" – первинний сигнал тривоги (перше спрацювання сповіщувача у режимі "А" або спрацювання лише одного сповіщувача у режимі "В", підключених до ААУ).
- "Пожежа" – підтверджений сигнал пожежної тривоги;
- "Обрив";
- "Коротке замикання";
- "Несправність" – несправність адресного ручного сповіщувача;
- "Не взяття" – контрольований АК був не в нормі в момент увімкнення контролю або скидання тривоги;
- "Відключено" – вхід не контролюється.

Зі стану "Обрив" та "Коротке замикання" можливі перехід у стан "Взято" або в альтернативну несправність ("Коротке замикання" або "Обрив"). Для керування АК використовуються команди скидання тривоги, вимкнення та увімкнення контролю.

Тип 4 – "Технологічний".

Технологічний тип входу призначений для контролю стану дверей у системах керування, контролю стану, спрацювання та справності пожежного обладнання, для блокування виконання тактик, пов'язаних з керуванням виконавчих систем, а також для контролю стану обладнання та сповіщувачів, не пов'язаних безпосередньо з пожежною сигналізацією.

У технологічний тип входу можна включати будь-які адресні пристрої (РУПД, АА, ААУ).

Можливі стани входу:

- "Норма технологічного ШС";
- "Порушення технологічного ШС" – порушено стан сповіщувачів або КЦ
- "Обрив";
- "Коротке замикання";

– “Відключено” – вхід не контролюється.

Перехід у стан “Порушення технологічного входу” з “Норми технологічного ШС” відбувається після порушення сповіщувачів або КЦ, а відновлення – після того, як вхід буде дезперервно в нормі протягом часу, рівного 300 мсек”. Стан “Обрив” та “Коротке замикання” можливі лише за умови увімкнення параметр “Контроль на обрив і КЗ”.

Для керування АК використовуються команди вимкнення та ввімкнення контролю.

4.4 Виходи блоку

4.4.1 До складу блоку входить 1 контрольований вихід

4.4.2 Контрольований вихід призначений для формування та передачі на пульт пожежної частини сигналів “Пожежа”, “Несправність”, Керування звуковими і світловими оповіщувачами (ЗО та СО), а також іншим протипожежним обладнанням (виконавчими пристроями).

Блок здійснює керування виконавчими пристроями комутацією напруги з клем (“+U (Л0)”, “-U(Л0)”) на клеми виходів “+Л0”, “-Л0”. Підключення зовнішніх джерел живлення до клем контрольованого виходу заборонено та може призвести до несправності блоку.

Контроль справності лінії у включеному стані здійснюється шляхом вимірювання струму навантаження. Контроль справності лінії у вимкненому стані здійснюється малим струмом зворотній полярності.

4.4.3 Електричні характеристики виходу наведені в табл. 4.3

Таблиця 4.3 Електричні характеристики виходу.

<i>Найменування характеристики</i>	<i>Значення</i>
<i>Тип виходу</i>	<i>реле</i>
<i>Комутуєма напруга постійного струму В, не більше</i>	<i>9,5...30</i>
<i>Номинальний струм навантаження, мА</i>	<i>5...2000</i>
<i>Номинальний еквівалентний опір навантаження виходу, Ом</i>	<i>15...2000</i>
<i>Струм контролю лінії навантаження (зворотній), мА, не більше</i>	<i>5</i>

4.4.4 Конфігураційні параметри виходу, що визначають спосіб керування виходом та його, наведені у табл. 4.4.

Таблиця 4.4 Конфігураційні параметри виходу

<i>Найменування параметри</i>	<i>Опис функції</i>	<i>Діапазон припустимих значень</i>
<i>Програма керування</i>	<i>Визначає алгоритм локального управління виходом в залежності від стану пов'язаних із виходом ШС</i>	<i>0-15, 25, 26, 31-32</i>
<i>Час керування</i>	<i>Час увімкнення або вимкнення виходу для програм керування, які передбачають обмежений час включення (вимкнення)</i>	<i>0-255</i>
<i>Контроль стану лінії виходу</i>	<i>Визначає режим контролю ланцюгу навантаження виходу, як у вимкненому так і ввімкненому стані</i>	<i>так/ні</i>
<i>Контроль стану живлення виходу</i>	<i>Визначає режим контролю напруги живлення навантаження як у вимкненому так і ввімкненому стані</i>	<i>так/ні</i>
<i>Активіація виходу при КЗ лінії</i>	<i>Дозволяє ввімкнення виходу при КЗ лінії навантаження</i>	<i>так/ні</i>
<i>Активіація виходу при обриві лінії</i>	<i>Дозволяє ввімкнення виходу при обриві лінії навантаження</i>	<i>так/ні</i>
<i>Активіація виходу при відсутності живлення</i>	<i>Дозволяє ввімкнення виходу при відсутності напруги живлення навантаження</i>	<i>так/ні</i>

4.4.5 Параметр “Програма керування” визначає алгоритм локального керування виходом залежно від стану пов'язаних із виходом ШС. Опис можливих програм керування реле наведено в Таблиці 4.5.

Програми керування з номером 0 використовується для зовнішнього (централізованого) керування виходами, тобто. це означає, що керування даним виходом по внутрішнім програмам не здійснюється, а можливе керування виходом за інтерфейсом RS-485

Є програми управління з кінцевим та нескінченним часом відпрацювання станів вказаних у таблиці. Для програм керування з кінцевим часом використовується параметр “Час керування”. Але якщо для цього параметра призначити максимальне значення (255 с), то програма керування відпрацьовуватиметься з часом “назавжди”. Прикладом програм з кінцевим часом відпрацювання можуть бути програми керування 3, 4, 7 і 8.

При централізованому керуванні слід враховувати, що команди на керування виходом з часом більше і чи рівним 255 с також будуть відпрацьовуватися “назавжди”.

Програми керування реле з номерами 1..8 використовуються для керування зовнішніми звуковими, світловими оповіщувачами та різними виконавчими пристроями, які повинні включатися (вимикатися), коли дудь-який із ШС, пов'язаних з цим ШС, переходить у режим “Пожежа”. Вихідний стан виходу для програм 0, 1, 3, 5 та 7 – вимкнений, а для програм 2, 4,

6 та 8 – увімкнене. Після переходу пов'язаного із виходом ШС в режим "Пожежа", керування виходом активується відповідно до заданої програми. При знятті з охорони, відключення контролю, включення контролю або взяття на охорону порушеного ШС пов'язаний з ним вихід переходить у початковий стан. Додатково для даних програм керування при події "Пожежа" враховується стан пов'язаних із цим виходом ШС технологічного типу. Якщо технологічний ШС порушено, то вихід при події "Пожежа" не включиться, доки технологічних ШС не відновиться. Також для програм управління з номерами 1...8 управління станаму "Пожежа" буде блоковано за наявності стану "Порушення технологічного ШС".

Таблиця 4.5 Локальні програми керування виходом.

<i>Номер програми</i>	<i>Опис програми</i>	<i>Початковий стан</i>
0	Централізоване керування. Внутрішнє керування відключено (не керувати)	увімкнений
1	Включити в режимі "Пожежа"	вимкнений
2	Вимкнути в режимі "Пожежа"	включений
3	Включити на час в режимі "Пожежа"	вимкнений
4	Вимкнути на час в режимі "Пожежа"	включений
5	Блимати зі стану вимкнено в режимі "Пожежа"	вимкнений
6	Блимати зі стану увімкнене в режимі "Пожежа"	включений
7	Блимати на час зі стану вимкнено в режимі "Пожежа"	вимкнений
8	Блимати на час зі стану увімкнене в режимі "Пожежа"	включений
11	"Вімкнення АСПТ"	вимкнений
12	"Сирена"	вимкнений
13	"ПЦН"	визначається ШС
14	"Несправність пожежного ШС"	визначається ШС
15	"Лампа"	визначається ШС
25	Ввімкнути на час при порушенні технологічного ШС	вимкнений
26	Вимкнути на час при порушенні технологічного ШС	включений
31	Ввімкнути при порушенні технологічного ШС	вимкнений
32	Вимкнути при порушенні технологічного ШС	включений

Програма керування з номером 11 (АСПТ) використовується для формування сигналу на включення різних систем керування, де потрібно враховувати додаткові блокуючі умов. Ця програма керування активізується під час переходу у стан "Пожежа" одним або більше пожежними ШС, та за відсутності порушення пов'язаного з цим ШС технологічного типу. Якщо технологічний ШС порушено, то вихід не ввімкнеться, доки цей ШС не відновиться.

Програма керування з номером 12 ("Сирена") використовується, коли вихід управляє зовнішнім звуковим оповіщувачем.

Програма керування з номером 13 ("Пожежний ПЦН") використовується, коли вихід слугує для передачі тривожних повідомлень про пожежі на пульт пожежної частини.

Програма керування з номером 14 ("Несправність") використовується для контролю робочого стану пожежних ШС. Вихід розмикається як при несправності пожежних ШС ("Коротке замикання", "Обрив", "Несправність"), так і при втраті зв'язку з АК. Також цей вихід розмикається при знятті ШС з охорони та невзятті.

Програма керування з номером 15 ("Пожежна Лампа") використовується, коли вихід керує зовнішнім світловим оповіщувачем. Вихід включений лише тоді, коли на охороні ("Норма") всі пов'язані з виходом ШС.

4.4.6 Вихід блоку може керуватися двома способами:

– за стандартними програмами, залежно від поточного стану входів, що мають логічний зв'язок із керованим виходом (локальне керування);

– командами мережевого контролера, за інтерфейсом RS-485 (централізоване керування).

4.4.7 Для локального керування виходом необхідно:

– встановити зв'язок виходу з необхідними ШС (параметри ШС «Керування реле»);

– встановити затримку керування після зміни стану кожного пов'язаного ШС (Параметри ШС «Затримка керування реле»);

– вибрати "Програму керування" (див. Таблицю 4.5);

– задати час керування (необхідний для програм, що передбачають обмежений час увімкнення (вимкнення), параметр «Час керування реле, с»);

– визначити необхідність формування події про увімкненні/вимкненні, (параметр Стану "Стан виходу").

4.4.8 Для всіх програм керування, крім NoNo 9, 10, 13, 14, 15, 16 (див. Таблицю 4.5), ввімкнення (вимкнення) виходу при зміні стану пов'язаного з ним ШС відбуватиметься із затримкою, вказаною у параметрі «Затримка управління реле» для кожного ШС. Таким чином, для різних входів блоку, пов'язаних з одним і тим же виходом можна задавати різну затримку ввімкненні.

4.4.9 Для програм керування, що передбачають обмежений час увімкнення («Ввімкнути (вимкнути) на час при...»), цей час визначається параметром «Час керування».

4.4.10 Для програм управління № 1 – 8 (програми загального призначення), 12 («Сирена»), порушення технологічного ШС (тип 4), пов'язаного з виходом, блокує роботу програми за умовою "Пожежа".

Якщо при відновленні технологічного входу умови включення виходу від інших входів збереглися, то:

- для програм керування з необмеженим часом керування (програми 1, 2, 5 та 6) виконання програми буде відновлено;
- для програм з обмеженим часом виконання (програми 3, 4, 7, 8, 12, поновлення роботи не буде).

Таким чином, порушення технологічного входу зупиняє виконання програм загального призначення з необмеженим часом управління, та скасовує включення за програмами загального призначення з обмеженим часом виконання.

4.4.11 Для централізованого (командами пульта Кодас-ПКУ) керування виходом необхідно налаштувати блок та пульт Кодас-ПКУ.

Для налаштування блоку необхідно:

- усунути всі зв'язки виходу з усіма ШС (параметр ШС «Керування реле»);
- вибрати будь-яку «Програму керування», що передбачає відповідний вихідний стан (див. табл. 4.5);
- вибрати необхідні параметри контролю виходу («Контроль стану лінії»; «Контроль стану живлення»);
- визначити необхідність формування подій про ввімкнення/вимкнення (за потреби).

Для налаштування пульта Кодас-ПКУ необхідно в конфігурації:

- задати зв'язок виходу (реле) із зонами;
- призначити програму керування реле;
- встановити затримку та час керування реле (за потреби).

Докладніше – див. Інструкція з експлуатації Кодас-ПКУ.

4.5 Світлова та звукова сигналізація.

4.5.1 Світлова індикація стану контролера виконана на п'яти світлодіодах «Сист. помилка», «Несправність», «Несправність ДПЛЗ», «Пожежа», «Живлення». На зміст повідомлення, крім стану контролера, впливають два параметри конфігурації: «Режим контролю ДЖ», та «Режим роботи лінії».

4.5.2 Оповіщення, що видаються контролером, на внутрішні індикатори, при різних подіях (у різних станах), наведені у таблиці 4.6.

Таблиця 4.6 Режим роботи індикаторів

<i>Індикатор</i>	<i>Стан індикатора</i>	<i>Режим роботи</i>
«Сист. помилка»	Безперервний жовтий	Системна помилка
«Несправність»	Миготливий жовтий (1 Гц)	Відсутній зв'язок з адресними компонентами, або компонент знаходиться у стані НЕСПРАВНІСТЬ
	Спалах (0,1 сек), пауза (0,9 сек)	Несправність контрольованого виходу. (обрив, КЗ лінії, або відсутня напруга управління)
	Безперервний жовтий	Відсутній зв'язок з адресними компонентами, або компонент знаходиться у стані НЕСПРАВНІСТЬ. Несправність контрольованого виходу (обрив, КЗ лінії, або відсутня напруга управління)
	Вимкнений	Норма
«Несправність ДПЛЗ»	Спалах (0,1 сек), пауза (0,9 сек)	Несправність живлення, значення напруги живлення знаходиться поза заданих меж
	Миготливий жовтий (1 Гц)	Несправність лінії ДПЛЗ (КЗ лінії, або обрив кільця ДПЛЗ)
	Безперервний жовтий	Несправність живлення, значення напруги живлення знаходиться поза заданих меж. Несправність лінії ДПЛЗ (КЗ лінії, або обрив кільця ДПЛЗ)
	Вимкнений	Норма
«Пожежа»	Миготливий червоний (1 Гц)	Є адресні компоненти, які знаходяться у стані ПОЖЕЖА.
	Спалах (0,1 сек), пауза (0,9 сек)	Увімкнене реле
	Безперервний червоний.	Є адресні компоненти, які знаходяться у стані ПОЖЕЖА. Увімкнене реле
	Вимкнений	Норма
«Живлення»	Безперервний зелений	Норма. Значення напруги живлення знаходиться у заданих межах. Є зв'язок з приладом.
	Миготливий зелений (частота 5 Гц)	Несправність живлення, значення напруги живлення знаходиться поза заданих меж.
	Миготливий зелений (частота 1 Гц)	Відсутній зв'язок із приладом
	Короткі спалахи (0,1 сек), пауза (0,5 сек).	Несправність живлення, значення напруги живлення знаходиться поза заданих меж. Відсутній зв'язок із приладом

4.6 Конфігураційні параметри блоку

4.6.1 Блок має 4 групи конфігураційних параметрів, значення яких зберігаються

у його енергонезалежній пам'яті:

- Системні параметри;
- Параметри ШС;
- Параметри виходу;
- Параметри станів.

4.6.2 Зміна параметрів конфігурації здійснюється за допомогою програми "KFireProg". Актуальна версія програми доступна на сайті за адресом kodas.co.ua в розділі "Документація".

Для конфігурування блоку його необхідно підключити до комп'ютера зі встановленою програмою «KFireProg.exe» через перетворювачі інтерфейсу "USB-RS485" відповідно до інструкції з експлуатації на застосовуваній перетворювач. Крім цього, як перетворювач інтерфейсів можна використовувати пульт "Кодас-ПКУ" або «Кодас-БКУ», відповідно до інструкції з експлуатації на застосовуваній пульта.

4.6.3 Системні параметри блоку наведені у таблиці 4.7

Таблиця 4.7 Системні параметри Кодас-4А

Найменування параметра	Опис функції	Діапазон значень
Адреса приладу	Адреса блоку при зверненні до нього за інтерфейсом RS-485	1 – 127
Режим роботи ЛІНІЇ	Режим роботи лінії ДПЛЗ	1 – 1/2/3/4 – незалежні 2 – 1/3 незалежні, 2-4 кільце 3 – 1-3 кільце, 2-4 кільце
Режим роботи UART	Алгоритм роботи інтерфейсу RS--485	1 – автоматний; 2 – транзит; 3 – повторювач
Режим контролю ДЖ	Алгоритм контролю живлення	1 – два джерела 2 – одне джерело
Час налаштування сповіщувачів		
Час скидання живлення ШС	Час на який знімається живлення з АК для їх ініціалізації	0 – 10 сек.
Час затримки аналізу ШС	Час, необхідний для завершення перехідних процесів у ШС при відновленні живлення після скидання. Протягом цього часу стан ШС не аналізується	0 – 15 сек.

Адреса приладу – системний параметр конфігурації контролера, мережна адреса в мережі, яка використовується при зв'язку за інтерфейсом RS-485 і набуває значень від 1 до 127. На підприємстві-виробнику, при постачанні контролера встановлюється значення, яка відповідає останнім двом цифрам заводського номеру. При підключенні контролера до мережі йому має бути надана унікальна адреса.

Параметри "Час скидання живлення ШС" та "Час затримки аналізу ШС" визначають алгоритм обробки повідомлень від АК, див. п. 4.3

Параметр "Режим роботи ЛІНІЇ" визначає організацію лінії ДПЛЗ, див. п. 4.2.

Параметр "Режим роботи UART" визначає алгоритм роботи приладу під час роботи по інтерфейсу RS-485:

- режим "Транзит". Інтерфейси 1 і 2 фізично об'єднані між собою за допомогою нормально замкнених контактів реле. При вимкненому живленні блок Кодас-4А перебуває у режимі "транзит".

- режим "Повторювач". Інтерфейси 1 та 2 працюють незалежно один від одного. У цьому режимі блок Кодас-4А працює як повторювач інтерфейсу. Використовується при довгих лініях, великій кількості блоків або при впливі сильних зовнішніх електромагнітних перешкод, що погіршують якість сигналу в лінії RS-485. Необхідно враховувати, що при великій кількості блоків в лінії, що працюють в режимі "повторювач", збільшується час затримки проходження сигналу. Кожен блок дає затримку, що дорівнює 2 мс.

- режим "Автоматичний". У цьому режимі мікроконтролер аналізує обмін за інтерфейсом 1 (клеми "A1", "B1") та інтерфейсом 2 (клеми "A2", "B2") і, у разі відсутності (на протязі 10 сек.) обміну пакетами, розриває контакти реле, що фізично з'єднують інтерфейси між собою. Після цього блок працює у режимі "повторювач". Після відновлення обміну пакетами по обох лініях блок автоматично переходить у режим "транзит". Режим використовується для автоматичного ізолювання короткозамкнених ділянок RS-485.

"Режим контроль ДЖ" – параметр визначає необхідність відслідковувати значення напруги живлення або зникнення живлення на одному або на двох вводах підключення живлення.

Якщо цей параметр встановлено в значення "Два джерела", контролер сформує повідомлення "Несправність джерела живлення" при знизенні (підвищенні) значення напруги живлення нижче 9,5 В (вище 29,5 В) хоча б одного з входів, або обидві лямбди з лінії (-1)Uжив, +(1)Uжив, -(2)Uжив, +(2)Uжив). Повідомлення "Відновлення джерела живлення" сформується

тільки при нормалізації напруги (значення напруги знаходиться в межах 10,5 –29,5 В) на обох вводах та цілісності усіх ліній обох вводів живлення.

Якщо цей параметр встановлено в значення "Одне джерело", контролер сформує "Несправність джерела живлення" при зниженні на обох вводах, а "Відновлення джерела живлення" – при нормалізації значень хоча б на одному.

4.7 Перелік станів АК.

4.7.1 Контролер під час роботи з АК розрізняє такі групи станів:

1. Стани АЧ, в залежності від типу АК та заданого типу ШС:

- "Норма" – немає порушення чи несправності;
- "Пожежа" – виявлення загоряння;
- "Несправність" – внутрішня несправність АК;
- "Обрив" – стався обрив ШС(АА та ААУ);
- "Коротке замикання" – сталося коротке замикання ШС (АА та ААУ);
- "Увага" – первинний стан тривоги (ААУ).

4.8 Перелік станів ДПЛЗ.

- "Норма";
- "Коротке замикання ДПЛЗ";
- "Обрив ДПЛЗ".

4.9 Повідомлення (події) по інтерфейсу RS-485.

Контролер передає по інтерфейсу RS-485 із зазначенням часу та дати наступні повідомлення:

- "Зняття";
- "Відключено/Вимкнено";
- "Включено/Ввімкнено";
- "Взяття";
- "Не взяття";
- "Обрив";
- "Коротке замикання";
- "Увага";
- "Пожежа";
- "Злом корпусу";
- "Відновлення корпусу";
- "Помилка параметрів";
- "Несправність"
- "Режиму тестування";
- "Порушення технологічного входу";
- "Відновлення технологічного входу";
- "Обрив ланцюга виходу";
- "Коротке замикання ланцюга виходу";
- "Відновлення ланцюга виходу";
- "Зміна стану виходу";
- "Доступ заборонено";
- "Доступ відхилений";
- "Некоректна відповідь АК";
- "Нестійка відповідь АК";
- "Втрата зв'язку з входом";
- "Втрата зв'язку з виходом";
- "Відновлення зв'язку з входом";
- "Відновлення зв'язку з виходом";
- "Коротке замикання ДПЛЗ";
- "Аварія ДПЛЗ";
- "Відновлення ДПЛЗ";
- "Скидання";

– “Несправність джерела живлення”;

– “Відновлення джерела живлення”;

Якщо з моменту якоїсь події до моменту його передачі пройшло більше 1 хв. (порушення зв'язку за інтерфейсом RS-485), то подія передається із зазначенням фактичного часу і дати за внутрішнім годинником контролера. Синхронізація ходу внутрішнього годинника у контролері здійснюється за командою “Синхронізація часу” (зазвичай кожної зміни години).

4.10 Команди, що виконуються по інтерфейсу RS-485.

Контролер забезпечує виконання наступних команд, що надходять по інтерфейсу RS-485:

– “Запис конфігурації”;

– “Присвоєння мережевої адреси”;

– “Ввімкнення”;

– “Вимкнення”;

– “Скидання Пожежі”;

– “Синхронізація часу”;

– “Управління режимами”;

– “Управління виходами”;

– “Запит параметрів”.

Команди “Ввімкнення”, “Вимкнення”, “Скидання Пожежі”, “Запит параметрів” використовуються для керування ШС. Команда “Вимкнення” застосовується до входів/виходів будь-якого типу та служить для припинення контролю/керування входу/виходу на час ремонтних та монтажних робіт, обслуговування, до усунення несправності тощо. Команда переводить вхід/вихід у стан “Вимкнено”, в якому він не контролюється/не керується і не сприймає жодних інших команд, крім команди “Ввімкнення”, яка відновлює контроль/керування входу/виходу.

4.11 Засоби вимірювання, інструменти та приладдя.

При монтажних, пусконаладжувальних роботах та при обслуговуванні виробу необхідно використовувати наведені у таблиці 4.8. прилади, інструменти та приладдя.

Таблиця 4.8 Прилади, інструменти та приладдя

Найменування	Характеристики
Мультиметр цифровий	Вимірювання змінної та постійної напруги до 500В, струму до 5А, опору до 2 МОМ
Викрутка плоска	3.0x50 мм
Викрутка хрест	Викрутка хрест 2x100 мм
Бакорізи	160 мм
Плоскогубці	160 мм

4.12 Маркування та пломбування

4.12.1 Кожен блок має маркування, яке нанесене на лицьовій стороні корпусу.

4.12.2 Маркування містить: найменування блоку, його децимальний номер, заводський номер, дату випуску, знаки відповідності продукції.

4.13 Упаковка

Блок спільно з паспортом та ЗІП упаковується в індивідуальний пакет з застібкою та по 12 штук в картонну коробку з інструкцією з експлуатації.

5. ВИКОРИСТАННЯ ЗА ПРИЗНАЧЕННЯМ

5.1 Експлуатаційні обмеження.

Конструкція блоку не передбачає його використання в умовах впливу агресивних середовищ, пилу, а також у вибухонебезпечних приміщеннях.

5.2 Підготовка виробу до використання

5.2.1 Заходи безпеки під час підготовки виробу:

– конструкція блоку задовольняє вимогам електро- та пожежної безпеки за ДСТУ 8828:2019;

– блок не має ланцюгів, що знаходяться під небезпечною напругою;

– конструкція блоку забезпечує його пожежну безпеку в аварійному режимі роботи та за порушення правил експлуатації згідно з ДСТУ 8828:2019;

– монтаж, встановлення, технічне обслуговування проводити при відключенні напруги живлення блоку;

– монтаж та технічне обслуговування блоку повинні проводитися особами, які мають кваліфікаційну групу з техніки безпеки не нижче другої

5.3 Конструкція блоку

Зовнішній вигляд блоку, габаритні та настановні розміри наведені в Додатку А.

5.4 Монтаж блоку

- 5.4.1 Блок встановлюється на стінах або інших конструкціях приміщення у місцях, захищених від впливу атмосферних опадів та механічних ушкоджень.
Допускається використання монтажних пристроїв (шаф, доксів тощо). При суміжному розташуванні приладів відстань між ними по вертикалі та горизонталі має бути не менше 10 мм.
- 5.4.2 При монтажі необхідно закріпити блок на стіні у зручному місці. Якщо блок встановлюється в приміщенні, що не охороняється, рекомендується встановлювати його на висоті не менш 2,2 м від підлоги.
- 5.4.3 Переконайтеся, що стіна, на яку встановлюється блок, міцна, рівна, чиста та суха.
- 5.4.4 Проведіть розмітку та просвердліть 4 отвори, відповідно до установчих розмірів див. Додаток А.
- 5.4.5 Встановіть в отвори дюбеля, прикладіть блок до стіни, сполучив отвори блоку з дюбелями, вкрутіть шурупи.
- 5.4.6 Після встановлення блоку необхідно здійснити підключення всіх сполучних ліній відповідно до Додатку Б.

5.5 Підключення блоку

- 5.5.1 Підключення блоку здійснюється відповідно до електричної схеми підключення, наведеного у Додатку Б.
- 5.5.2 Для підключення блоку до лінії інтерфейсу RS-485 слід:
- контакти "A1", "A2", "B1" і "B2" підключити відповідно до ліній "A1", "A2", "B1" і "B2" або до ліній "A" і "B" інтерфейсу RS-485;
 - підключити ланцюг «Сом» блоку до аналогічного ланцюга попереднього та наступного приладів у магистралі RS-485 (якщо прилади підключені до одного джерела живлення, цього робити не обов'язково);
 - якщо блок є крайнім у лінії інтерфейсу (перший чи останній), встановити резистор 120 Ом між клемми A1(A2) B1(B2). Для лінії зв'язку RS-485 повинна застосовуватися кручена пара з хвильовим опором 120 Ом. При прокладанні дроту інтерфейсу RS-485 рекомендується дотримуватись конфігурації мережі типу «шина» (з'єднувати прилади в ланцюжок). Якщо з будь-яких міркувань потрібно зробити відгалуження значної протяжності (більше 50 м) від загальної магистралі RS-485 (наприклад, зменшення довжини кабелю), то місці відгалуження рекомендується встановити повторювач інтерфейсу. Кількість повторювачів в одному сегменті RS-485 (кількість відгалужень) – не більше 10. Кількість послідовно включених блоків конфігурованих як повторювачі – не обмежена.
- 5.5.3 Підключення ДПЛЗ.
Кабель ДПЗ підключається до контактів роз'єму X2 контролера, дотримуючись полярності: плюс до клем "+ДПЛЗ", мінус – до "-ДПЛЗ". Порушення полярності призведе до непрацездатності лінії зв'язку між контролером та АК, див. Додаток Г.
Монтаж лінії ДПЛЗ проводити екранованими кабелями з перетином не менше 0,2 мм. Екран шлейфу слід заземлювати лише з боку Кодас- 4А.
- 5.5.4 Підключення джерела живлення.
Підключення основного джерела живлення здійснюється до клем "+(1)U" та "-(1)U" (клеми 2 та 1 роз'єму X1). Резервне джерело живлення (якщо необхідно) підключається до клем "+(2)U" і "-(2)U" (клеми 4 та 3 роз'єму X1). Усі підключення до джерел живлення необхідно проводити дотримуючись полярності.

5.6 Використання виробу.

До роботи з виробом допускається персонал, який вивчив цю інструкцію та отримав посвідчення про перевірку знань правил з техніки безпеки.

5.7 Дії в екстремальних ситуаціях.

- 5.7.1 До екстремальних ситуацій належать:
- іскріння виробу;
 - Загоряння виробу;
 - Поява задимленості або запаху горіння ізоляції проводів виробу.
- 5.7.2 При виникненні екстремальної ситуації, необхідно вжити заходів згідно інструкції, прийнятої конкретному об'єкті.

5.8 Особливості використання допрацьованого виробу

Задобряється доробка виробу без погодження із заводом-виробником

6. ТЕХНІЧНЕ ОБСЛУГОВУВАННЯ.

Технічне обслуговування проводиться по плану, наведеному у таблиці 6.1.

Таблиця 6.1 План проведення обслуговування

Перелік работ	Періодичність
Огляд	1 раз на рік
Контроль функціонування	1 раз на рік

7. ПОТОЧНИЙ РЕМОНТ.

Таблиця 6.1 Перелік імовірних несправностей та методи їх усунення.

<i>Найменування несправності, зовнішній прояв та додаткові ознаки</i>	<i>Ймовірна причина</i>	<i>Метод усунення</i>
<i>Індикатор "Живлення" не світиться</i>	<i>Напруга живлення відсутня, або не відповідає даним п. 2.2</i>	<i>Перевірити наявність напруги на контактах 1,2,3,4 клемника X1</i>
<i>Індикатор живлення мигає з частотою 1 Гц. Команди керування виходом по інтерфейсу RS-485 не виконуються. Немає обміну з пультом Кодас-ПКУ</i>	<i>Обрив або коротке замикання ланцюгів інтерфейсу RS-485.</i>	<i>Продзвонити ланцюги інтерфейсу та усунути несправність</i>
<i>Світиться індикатор "Сист. помилка"</i>	<i>Порушена цілісність даних пам'яті програм або конфігураційних параметрів.</i>	<i>Провести тестування приладу у режимі "Діагностика"</i>

Ремонт Кодас-4А повинен проводитися в умовах технічної майстерні. При виконанні ремонтних операцій необхідно дотримуватися вимог по захисту інтегральних мікросхем від статичної електрики. Небезпечне значення електричного потенціалу 100 В.

8. ТРАНСПОРТУВАННЯ І ЗБЕРІГАННЯ

8.1 Транспортування приладу в упаковці підприємства-виробника може бути проведено усіма видами сухопутного та повітряного транспорту за умови дотримання правил перевезення вантажів, що діють на кожному виді транспорту.

8.2 Умови транспортування приладу

– температура від мінус 25 °С до плюс 55 °С при відносній вологості не більше (95 ± 3)% при 35 °С.

8.3 При транспортуванні повинні виконуватись вимоги ДСТУ 8281:2015.

8.4 Після транспортування приладу має бути проведено оцінку стану упаковки виробу.

8.5 Спосіб укладання та кріплення ящиків на транспортний засіб повинен виключати їх переміщення під час транспортування.

8.6 Зберігання приладу в упаковці підприємства-виробника:

– температура навколишнього повітря від 1°С до 50 °С;

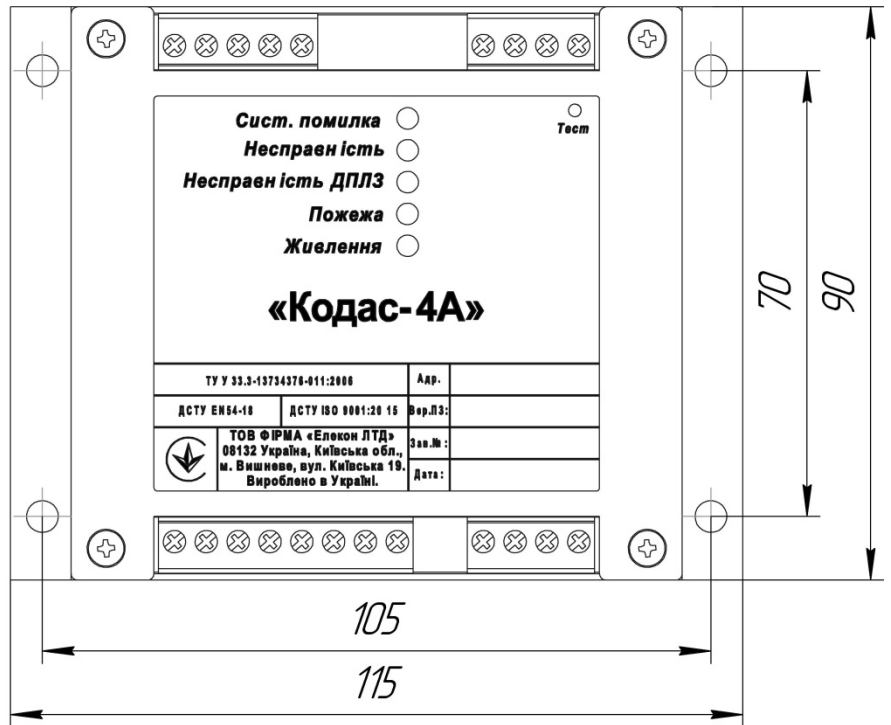
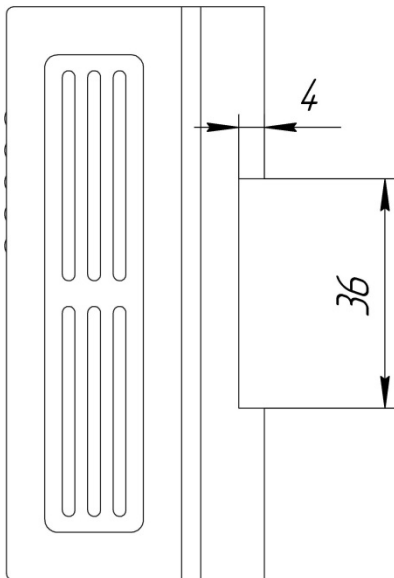
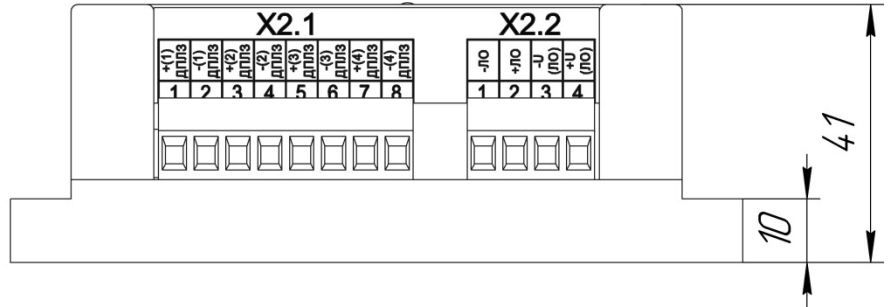
– верхнє значення відносної вологості 80 % при 25 °С.

8.7 Зберігання приладу в упаковці підприємства-виробника в положенні, що визначається знаком "Верх", за відсутності в повітрі парів кислот, лугів та інших агресивних речовин.

Додаток А

(Обов'язковий)

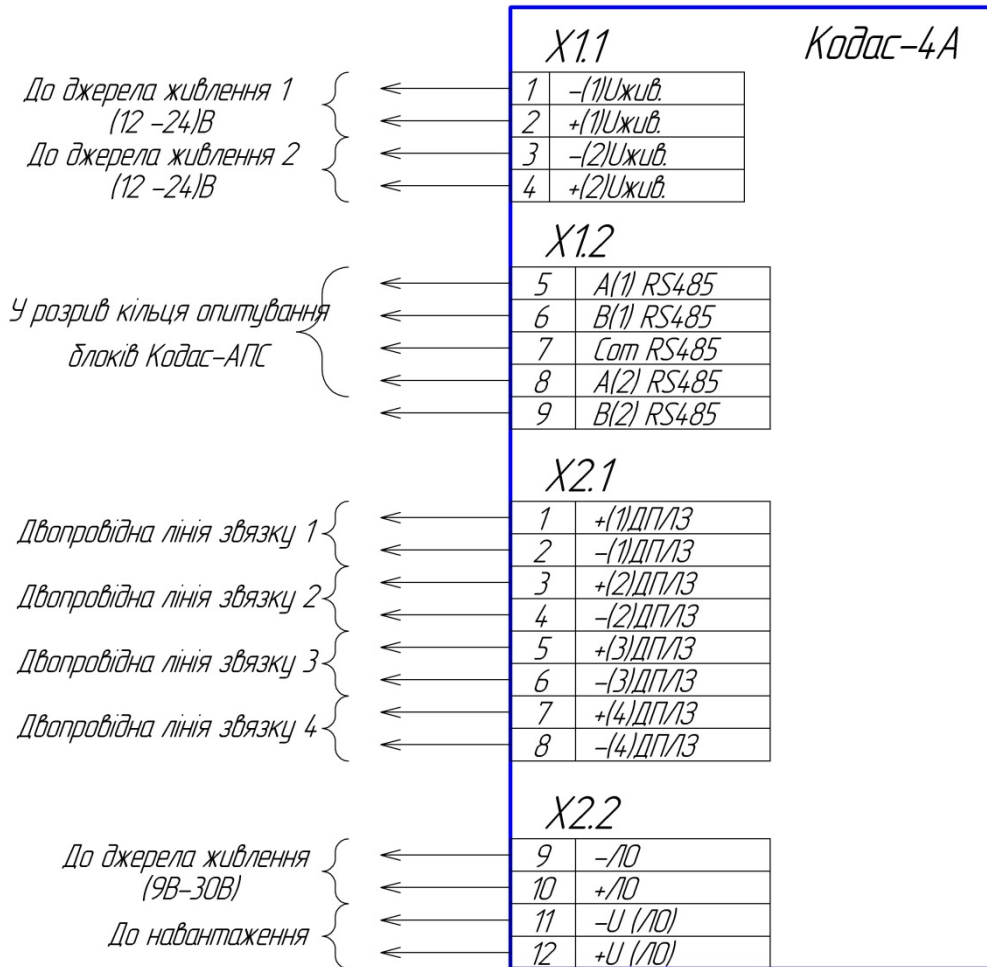
Габаритні та установчі розміри Кодас-4А



Додаток Б

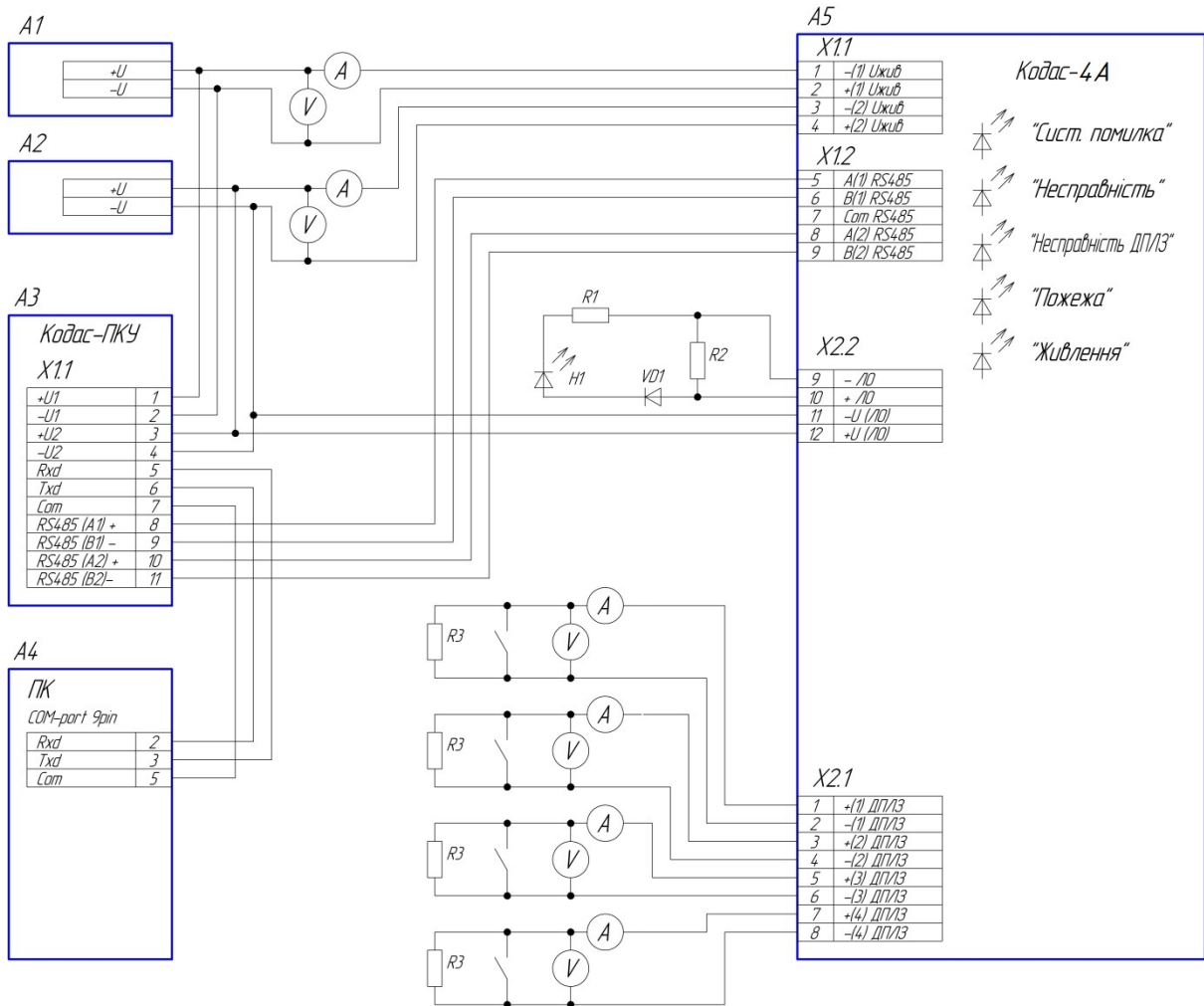
(Обов'язковий)

Схема електрична підключення Кодас-4А під час експлуатації



Додаток В (Об'язковий)

Схема електрична підключення Кодас-4А під час проведення перевірки.



A1, A2 – джерело живлення постійного струму 10–35 В, 2 А.

A3 – Кодас-ПКУ.

A4 – IBM сумісний персональний комп'ютер із встановленим програмним забезпеченням Кодас.

A5 – Кодас-4А.

R1 – 2 кОм; 5%; 0,5 Вт.

R2 – 4,7 кОм; 1%; 0,5 Вт.

R3 – 250 Ом; 1% 1 Вт.

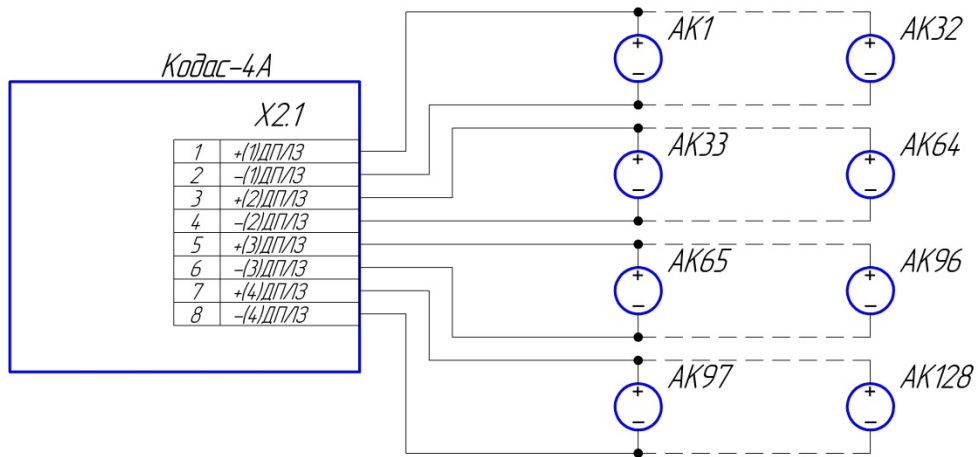
VD1 – Діод 1N4007 або аналогічний.

H1 – Світлодіоди червоні з максимальним струмом 20 мА.

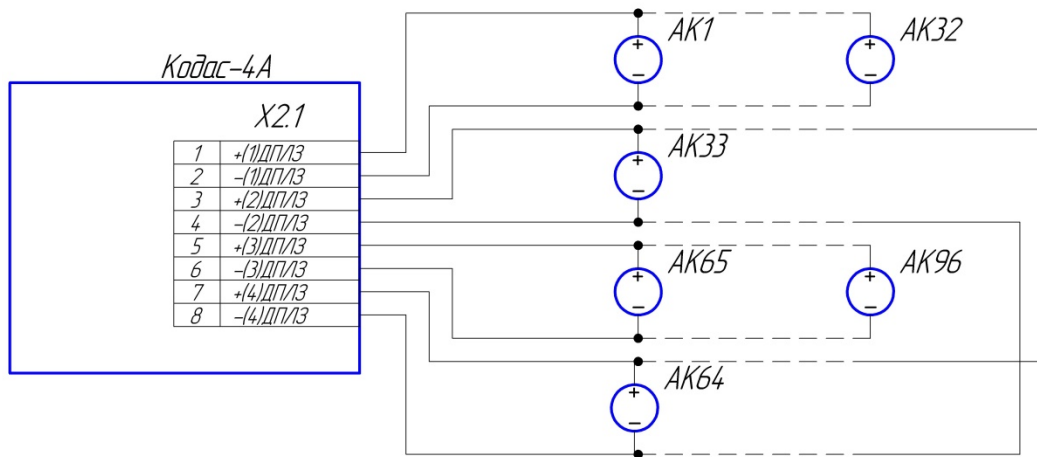
Додаток Г

(Обов'язковий)

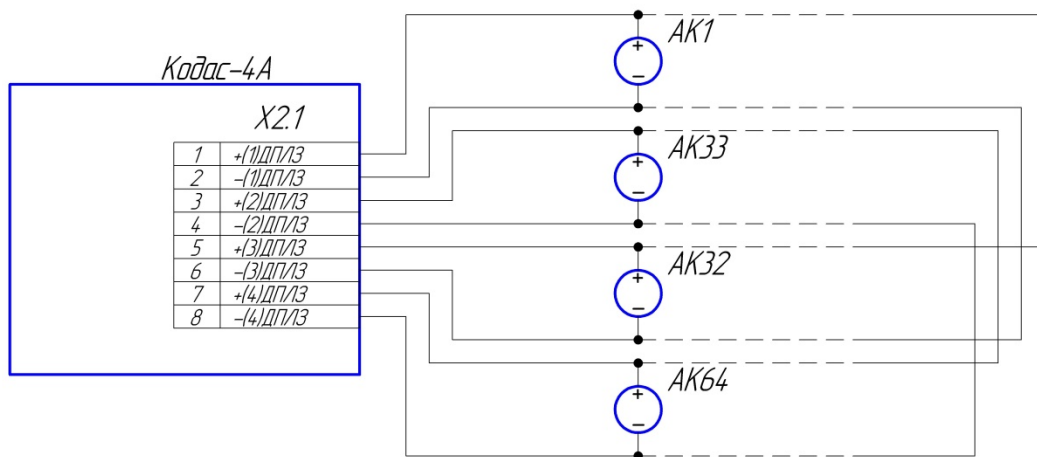
Схема підключення АК при різних конфігураціях ДПЛЗ



а) ДПЛЗ1, ДПЛЗ2, ДПЛЗ3, ДПЛЗ4 – незалежні;



б) ДПЛЗ1, ДПЛЗ3 – незалежні; ДПЛЗ2, ДПЛЗ4 – кільце;

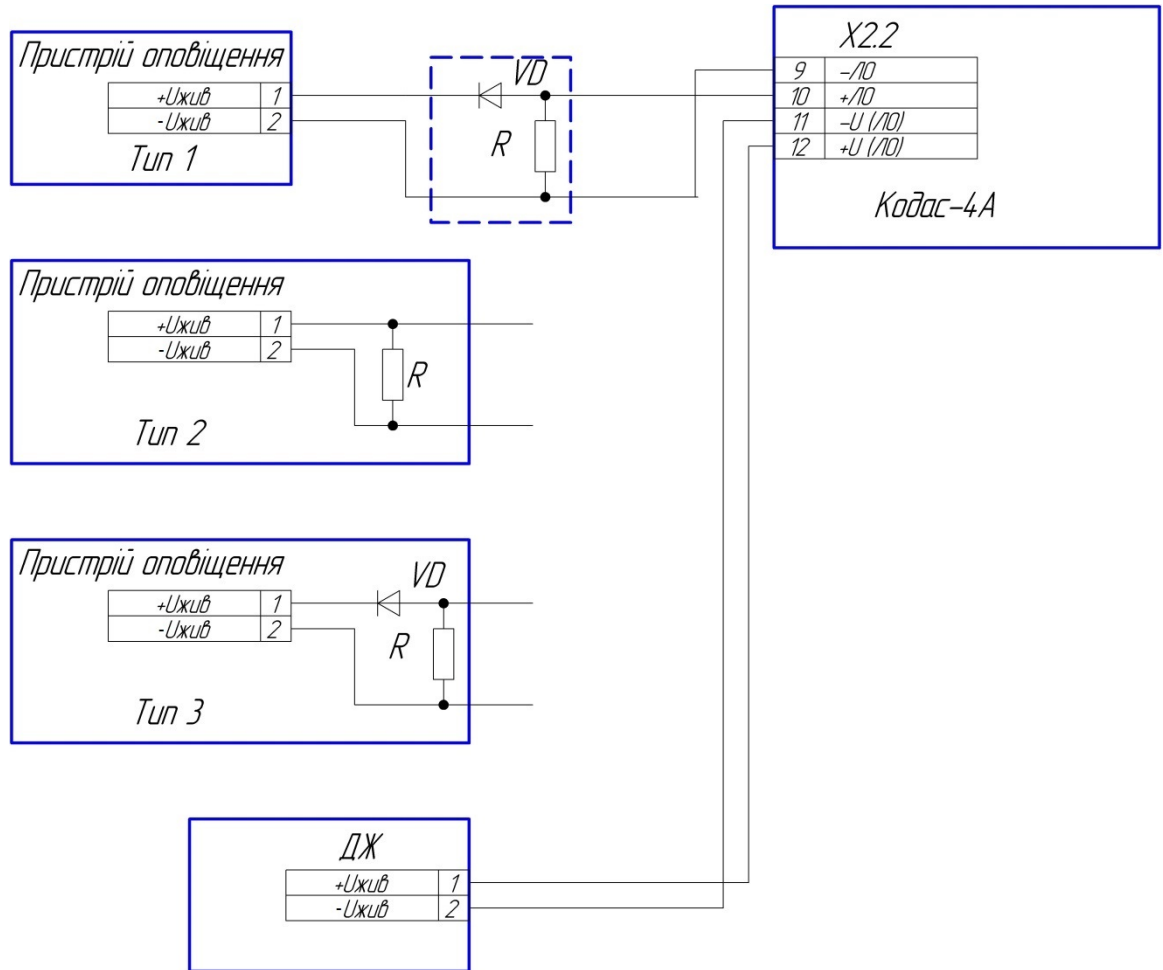


в) ДПЛЗ1, ДПЛЗ3 – кільце; ДПЛЗ2, ДПЛЗ4 – кільце;

Додаток Д

(Обов'язковий)

Схема підключення навантаження релейного виходу.



ДЖ – джерело живлення 9В–30В

VD – 1N4007 або аналогічний

R – резистор 4,7 кОм %1, 0,5 Вт

Типи оповіщувачів:

Тип1 – уніполярний оповіщувач з кабельним входом;

Тип2 – Оповіщувач однополярний з підключення до вхідної клемної колодки;

Тип3 – загальний випадок.

Додаток Е

(Обов'язковий)

Адресні компоненти ППКП «Вектор-1» ПП «АРТОН», які можуть взаємодіяти з пристроєм вводу-виводу блоком приймально-контрольним адресним «Кодас-4А»

<i>Сповіщувач димовий адресний СПД-ЗА</i>	<i>Сповіщувач пожежний димовий адресний - є адресним компонентом ППКП/ЛУ «Вектор-1» та призначений для виявлення возгорань, що супроводжуються появою диму та підвищенням оптичної щільності оточуючого середовища. Сертифікований та відповідає вимогам ДСТУ EN54-7.</i>
<i>Сповіщувач пожежний тепловий точковий адресний СПТ-АВ</i>	<i>Сповіщувач пожежний тепловий адресний - є адресним компонентом ППКП/ЛУ «Вектор-1» та призначений для виявлення возгорань, що супроводжуються появою підвищення температури. Сертифікований та відповідає вимогам ДСТУ EN54-5.</i>
<i>Сповіщувач пожежний ручний SPR-4L</i>	<i>Сповіщувач пожежний ручний адресний - є адресним компонентом ППКП/ЛУ «Вектор-1» та призначений для подавання сигналу тривоги вручну. Сертифікований та відповідає вимогам ДСТУ EN54-11.</i>
<i>Адаптер адресний універсальний ААУ</i>	<i>Адаптер адресний універсальний. Компонент адресної системи; підключається до ДП/ІЗ; призначений для передачі інформації про стан неадресних пожежних сповіщувачів, пристроїв ручного управління, датчиків положення і інших пристроїв на ППКП/ЛУ. Сертифікований та відповідає вимогам ДСТУ EN54-18.</i>
<i>Базова станція Arton-RL-1</i>	<i>Базова станція. Формує адресний шлейф пожежної сигналізації та передає сигнали "Пожежа" і "Несправність" від радіоканальних сповіщувачів на ППКП. Сертифікований та відповідає вимогам ДСТУ EN54-25.</i>
<i>Адаптер адресний (АА)</i>	<i>є пристроєм вводу-виводу адресної системи пожежної сигналізації на базі приладу приймально-контрольного пожежного і управління (ППКП/ЛУ) серії "Вектор-1". АА призначений для встановлення в базу Б103-02 (ПП "Артон") для пожежних сповіщувачів, що виробляє ПП "Артон", і дозволяє адаптувати дезадресний пожежний сповіщувач в адресну систему пожежної сигналізації. Сертифікований та відповідає вимогам ДСТУ EN54-18.</i>
<i>Пристрій ручного керування систем пожежогасіння та димовидалення серії РЧПД адресний</i>	<i>Сертифікований та відповідає вимогам ДСТУ EN54-11, ДСТУ 4469-3, ДБН В.2.5-56, ДБН В.1.2-7.</i>